

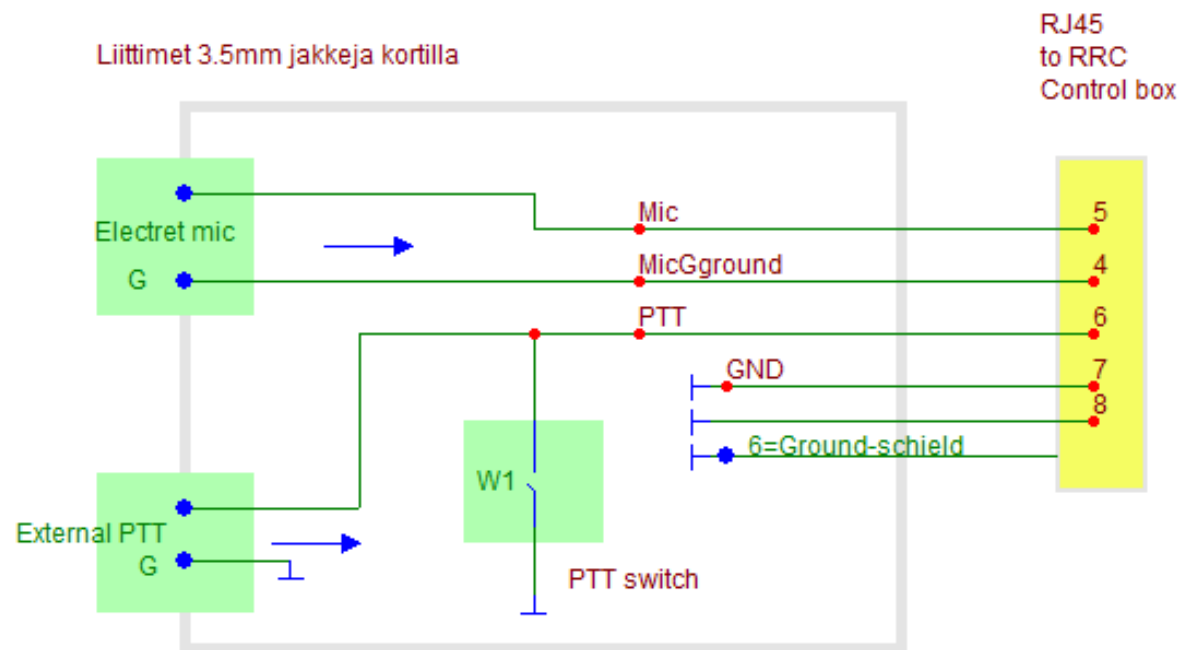
OH1AJ Remote

Interface purkkeja remoten käyttäjille

Nämä interface purkit liittyvät Remoterigin RRC-laitteeseen etäkäyttäjällä

Versio 2.0

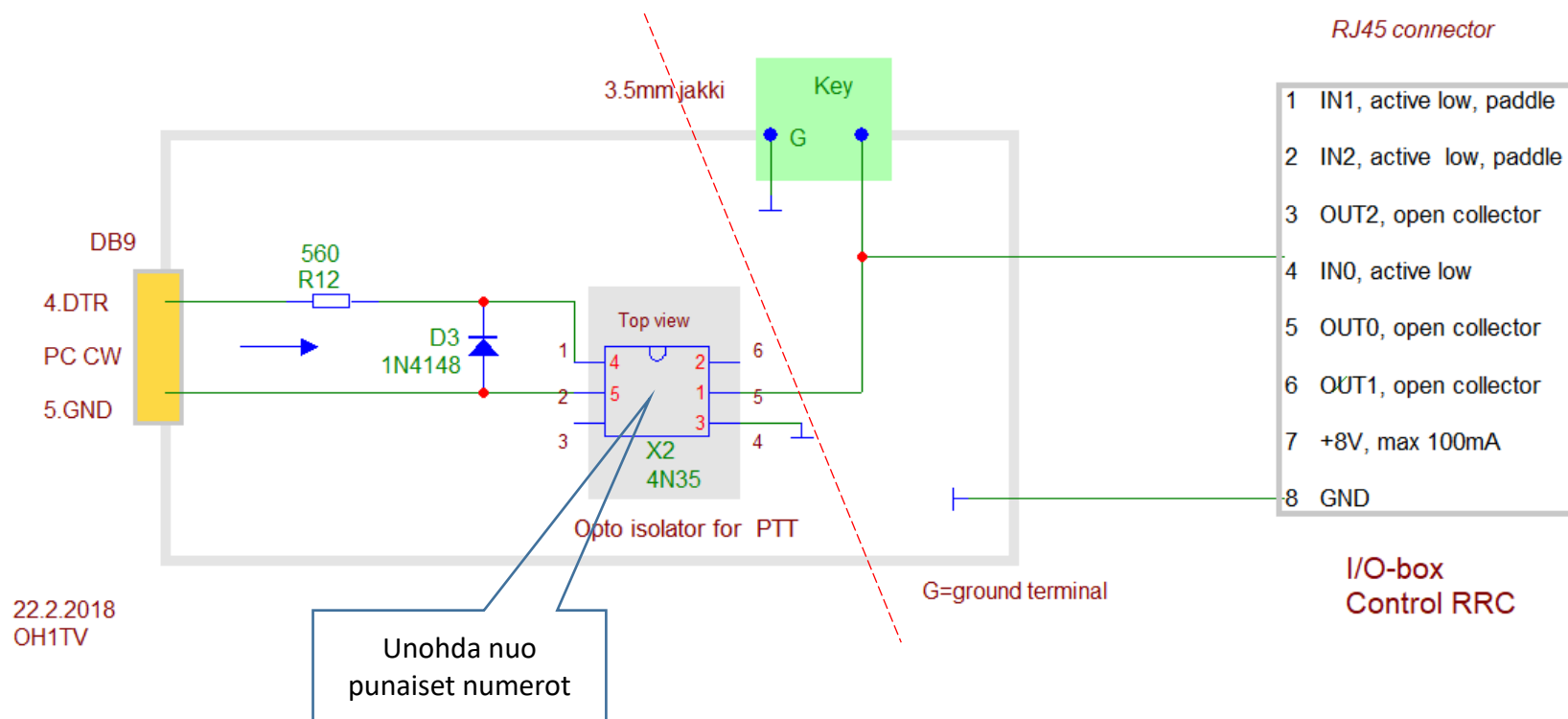
Audio ja PTT interface OH1AJ Remoten käyttäjille Control-päähän, ilman digimodea



ristikytkentä: Yeasu
RJ45 kaapeli Deltaco SPT-62S

28.2.2018
OH1TV

CW interface pumppu- ja lokiohjelmalla avainnukselle



22.2.2018
OH1TV

Lokiohjelmalla avainnus onnistuu myös suoraan USB/USB-kaapelilla COM2 kanavan DTL-piuhaa pitkin. Tällöin ylläolevaa optoerotinta ei tarvita. Pumppuosuus tarvitaan silti.

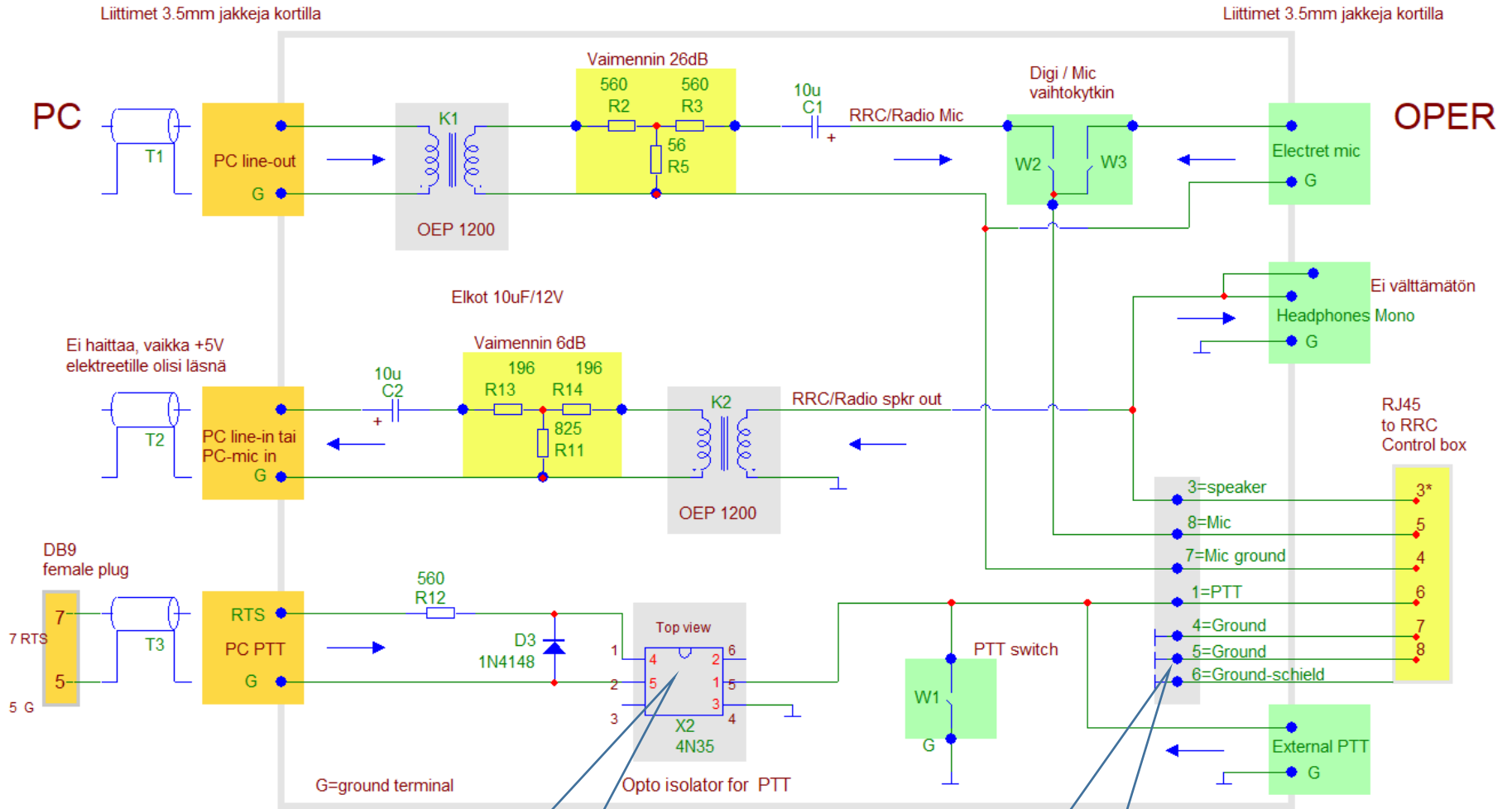
1.L3 Digimoden interface

Voi workkia äänikanavaan perustuvaa Digimodea kuten FT8 ja JT65

- Sisältää Mic , PTT ja kuulokeliitännöiden lisäksi
 - Galvaanisen erotuksen sekä tulevalle- että lähtevälle PC:n audiolle
 - PTT:n-linjan galvaanisen erotuksen PC:lle
 - Pitää rakentaa itse
 - lisäksi tarvitaan välikaapeleita

Audio ja PTT interface OH1AJ Remoten käyttäjille Control-päähän - digimodella galvaaninen erotus

L3



OPER

Ei välttämätön

RJ45 to RRC Control box

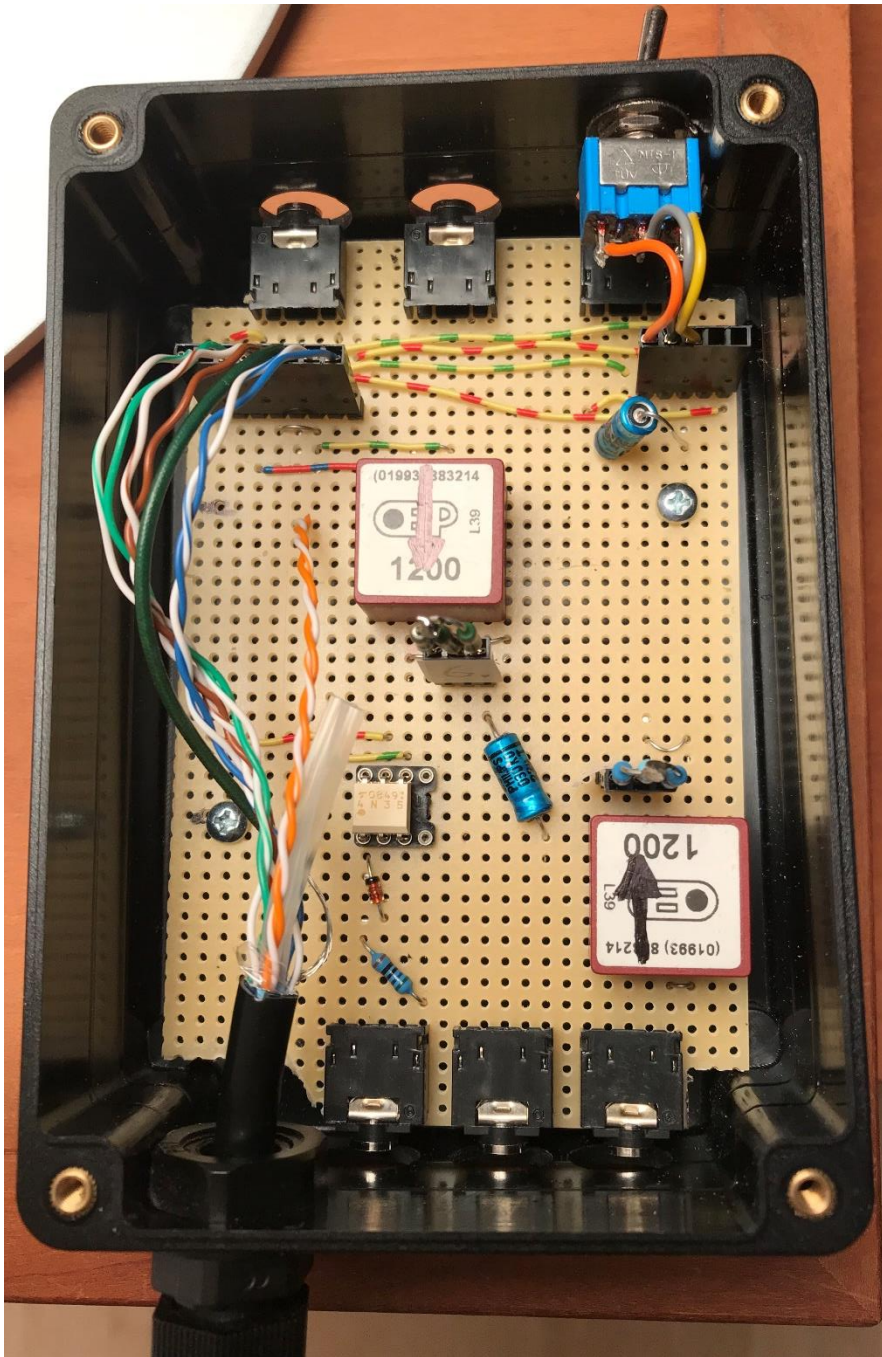
G=ground terminal

Unohda nuo punaiset numerot

Huomaa, piikkiriman numerointi kaaviossa on epäjärjestyksessä, levyllä järjestyksessä.

3* ristikytkentä poikkeava Yeasusta RJ45 kaapeli Deltaco SPT-62S

28.2.2018
OH1TV



Osaluettelo:

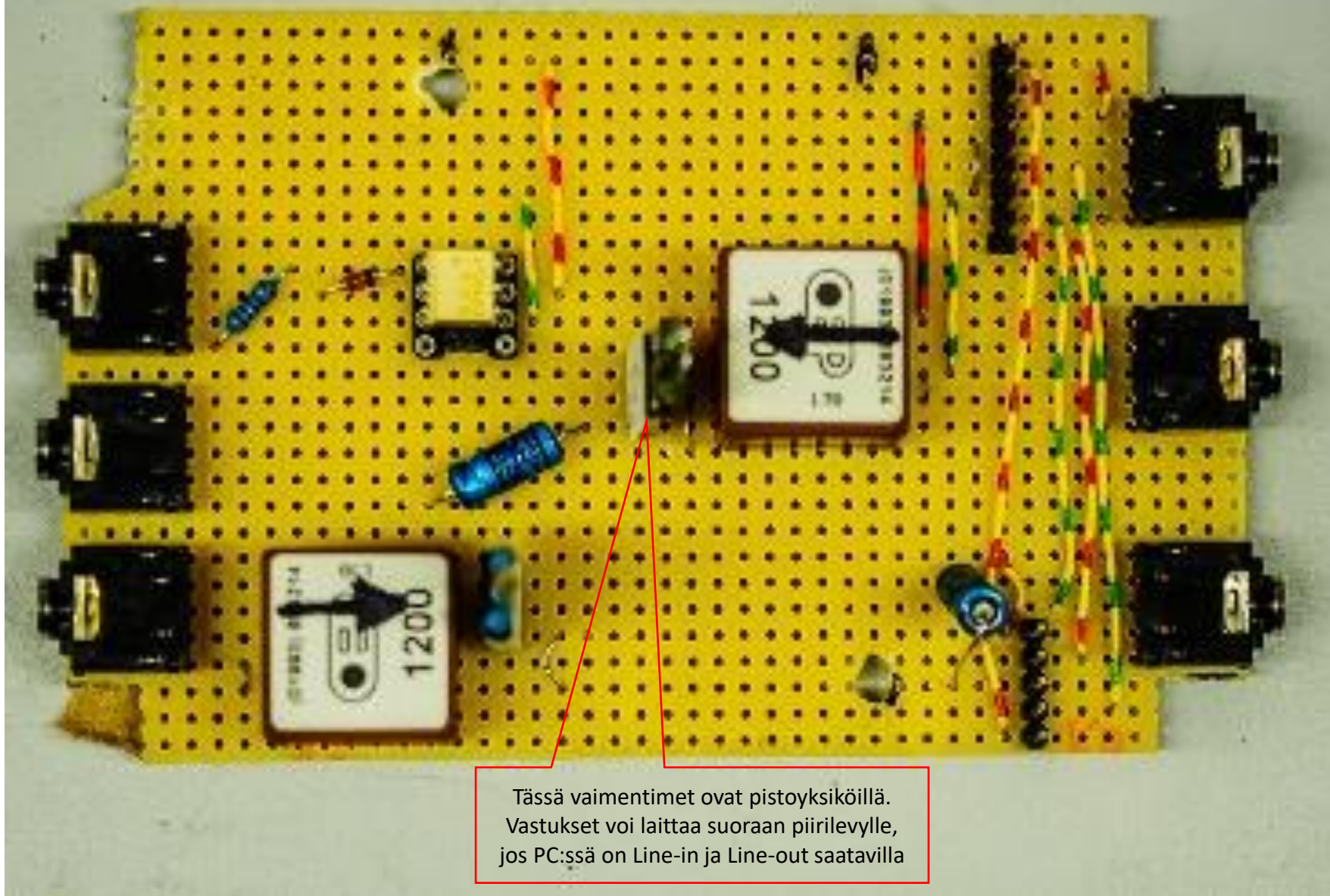
- 1kpl Kotelo PP76N
- 1kpl läpivienti
- 1kpl Veroboard eurokoko
- 6kpl 3.5mm stereorunko kytkimellä PK-malli
- 1kpl Optoerotin 4N35
- 1kpl IC-kanta 6-piikkinen
- 2kpl erotusmuuntaja OEP1200
- 2kpl elko 10uF/25V
- 1kpl Vipukitkin 1vaihto pieni
- 1 kpl PTT-kytkin, ei pakollinen
- 1 kpl piikkirima liitin 8-napainen Harwin 1x8
- 1 kpl piikkirimaliitin 5-napainen Harwin 1x5
- (2kpl piikkirimaliitin 3-napainen Harwin 1x3)
- 1kpl diodi 1N4148
- 3kpl vastus 560ohm
- 1kpl vastus 56ohm
- 2kpl vastus 200ohm
- 1kpl vastus 820ohm
- 1/2kpl ethernet johto Deltaco STP-62S 1m

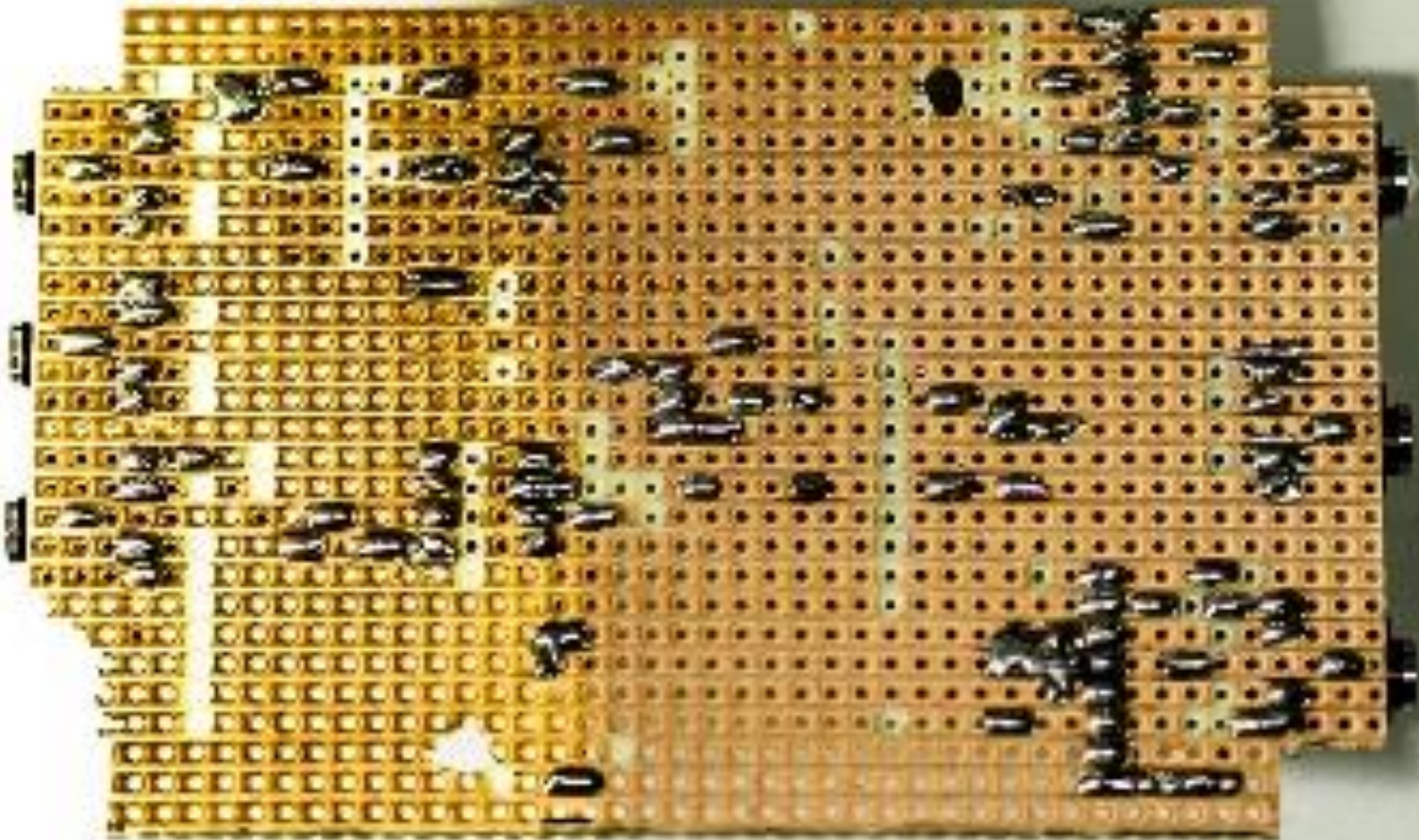
Lisäksi tarvitaan:

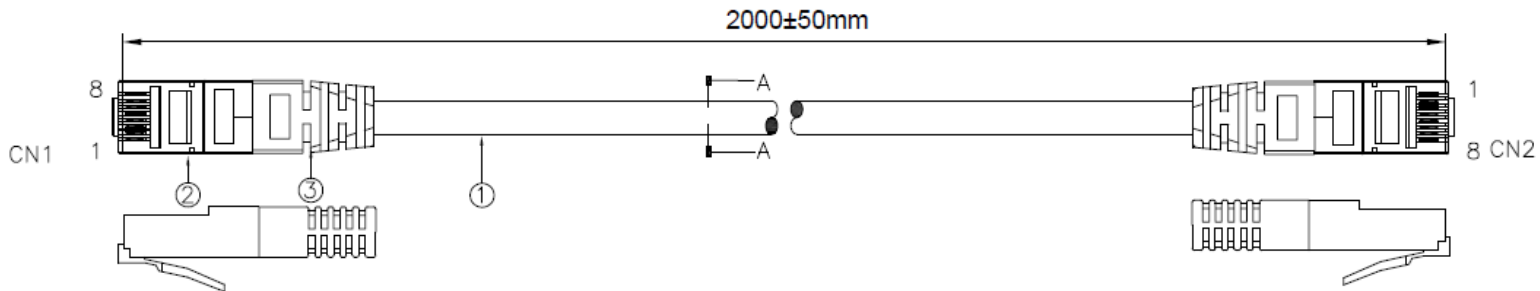
- 2kpl stereo välijohto 3.5mm plugit 2m pitkät
 - Vakio kaupan malli käy
- (1kpl välijohto D9F / 3.5mm stereo 1-2m pitkä)
 - Tehtävä itse
 - Ei tarvita, jos PTT-ohjaus menee COM2 RTS:n kautta

Vinkkejä rakentamiseen

- Tee yksi tarkistus workkimis-PC:stäsi: (liittyy pistoyksikkö-vaimentimiin)
 - Kun kuuloke- ja mikrofoniakkeihin työntää liittimen, tarjoaako PC valintaa kuuloke/ line-out ja mic/ line-in. Valinta olisi silloin line-versiot.
 - Jos tarjolla on line-mahdollisuus, tilanne on hyvä. Silloin voidaan juottaa vaimennusvastukset suoraan piirilevylle eikä pistoyksikköjä kannata rakentaa. Audiotasot ovat varmasti oikein.
 - Jos line inputtia ja -outputtia ei ole saatavilla, kannattaa PC:n mikrofoniiliitäntään tulevaan haaraan laittaa pistoyksikkö. Sitä joudutaan ehkä säätämään. PC:n kuulokeliitännästä lähtevään haaraan ei pistoyksikköä kannata rakentaa (560/56ohm), vaan asentaa vastukset suoraan piirilevylle.
 - Yleensä pöytäkoneissa on tuo line-in ja out, mutta läppäreissä ei. Mutta voi olla toisinkin.
- Työstöjärjestys, aika luonnollinen sellainen...
 1. Saha piirilevy mittoihin niin, että sopii koteloon. Pari reikää kiinnitysruuveille.
 2. Juota 6kpl 3.5mm stereojakkeja piirilevyyn kuvan mukaisesti
 3. Poraa koteloon liittimien kohdalle reiät + kaapelin läpiviennille. Tämä on tarkkaa puuhaa, jotta lopputulos on siisti!
 4. Kytke piirilevy. Poraa 3.3mm poralla folioita poikki tarvittavista kohdista. Testaa.
 5. 8-piikkinen Harwin pistoke RJ45 kaapeliin
 6. Kytkimet 5-piikkiseen Harwin-pistokkeeseen
 7. Kokoonpano

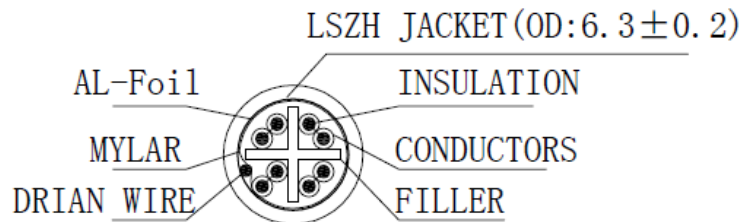






Kaapelin värikoodi tästä Harwin 8-piikkistä kytkettäessä


PIN OUT			
CN1		CN2	COLOR
1	—	1	WHITE/ORANGE
2	—	2	ORANGE
3	—	3	WHITE/GREEN
6	—	6	GREEN
4	—	4	BLUE
5	—	5	WHITE/BLUE
7	—	7	WHITE/BROWN
8	—	8	BROWN
SHIELD	—	SHIELD DRAIN WIRE	
	—	PAIR	



SECTION A-A

③	MOLDING	2PCS	BLACK PVC
②	CONNECTER	2PCS	RJ45 (8P8C) MALE WITH METAL SHIELD (NICKEL PLATED), GOLD PLATED PINS
①	CABLE	1PCS	26AWG*4P+FILLER+MYLAR+DRAIN WIRE+AL-FOIL +BLACK LSZH JACKET
NO.	PARTS NAME	Q' TY	SPECIFICATION

- 1.1 ALL COMPONENTS ARE RoHS COMPLIANT.
- 1.2 100% OPEN AND SHORT TEST.
- 1.3 ALL PRODUCTS PASS TIA CAT 6 CHANNEL TEST
- 1.4 TEMPERATURE RANGE:-20—+60°C

APPROVED	CHECKED	DRAWN	CUSTOMER:	DESCRIPTION:	
			ITEM NO. STP-62S	RJ45 (8P8C)M/M, FTP, CAT6 2m	
			DRAW NO.		
			UNIT mm		
			SCALE NONE		